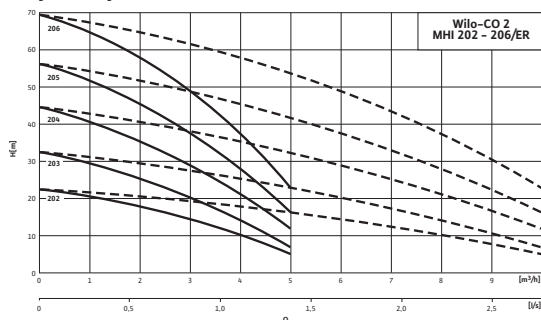
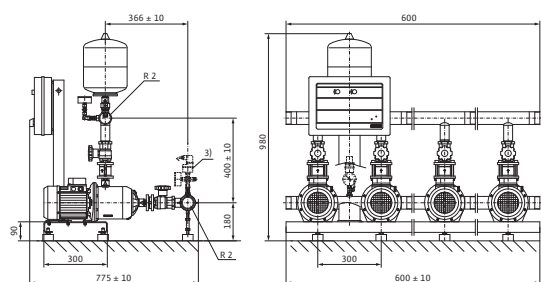


Лист данных: Wilo-Economy CO-2 MHI 204/ER

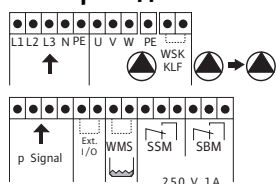
Характеристики



----- включая резервный насос



Электроподключение



Допустимая перекачиваемая среда (другие среды по запросу)

Охлаждающая вода	•
Питьевая и бытовая вода	•
Вода для систем пожаротушения (заполненный трубопровод; для незаполненного трубопровода – по запросу*)	•

Мощность

Частота вращения	n	2850 об/мин
Макс. температура перекачиваемой жидкости	T	50 °C
Температура окружающей среды, макс.	T	40 °C
Максимальное рабочее давление	p_{max}	10 бар
Входное давление	p_{max}	6 бар
Номинальные внутренние диаметры трубы на стороне всасывания	RPS	R 2
Номинальные внутренние диаметры трубы с напорной стороны	RPD	R 2

Электроподключение (другие исполнения – по запросу)

Подключение к сети	3~230/400 В, 50 Гц
Допустимый перепад напряжения	±10 %
Коммутационная способность P_2 макс. [кВт] макс. 10А (при > 4 кВт последовательно включаемом электромеханическом блоке питания)	•
Предохранители со стороны сети [АС 3]	В соответствии с мощностью мотора и предписаниями предприятия энергоснабжения
Число секций	4
Количество резервных насосов	1
Кол. рабочих насосов	1

Мотор

Класс изоляции	F
Степень защиты	IP 54
Номинальный ток 3~230 В, 50 Гц	I_N 3 А

Лист данных: Wilo-Economy CO-2 MHI 204/ER

Номинальный ток 3~400 В, 50 Гц	I_N	2 А
Номинальный ток (прим.)	I_N 3~40 0 В	2 А

Данные для заказа

Изделие	Wilo	
Тип	CO-2 MHI 204/ER	
Арт.-№	2520779	
Вес, прим.	m	52 кг

• = имеется, - = отсутствует

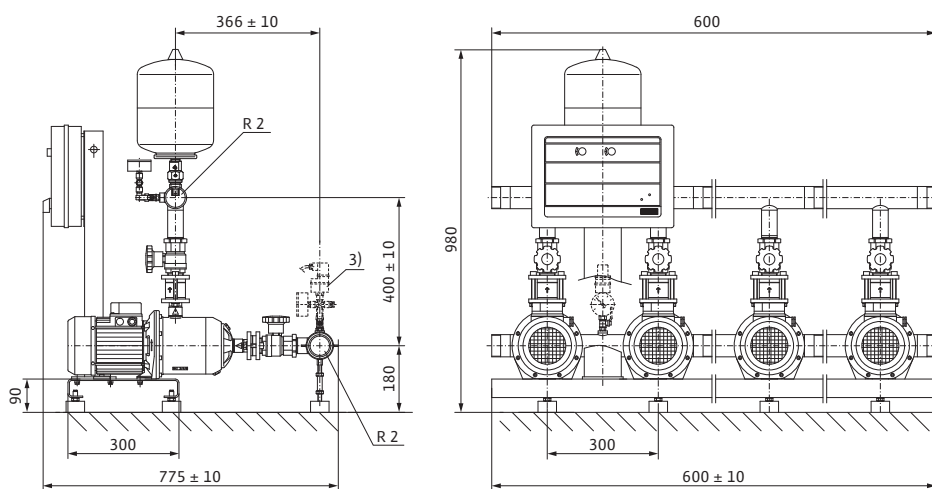
*** Примечание по стандартам и предписаниям:**

Следовать отдельным предписаниям стандартов DIN 1988 (EN 806) и противопожарной службы!

Указание по перекачиваемым средам:

Допустимой перекачиваемой средой является вода, не содержащая абразивных и длинноволокнистых частиц и не оказывающая химического и механического воздействия на применяемые материалы.

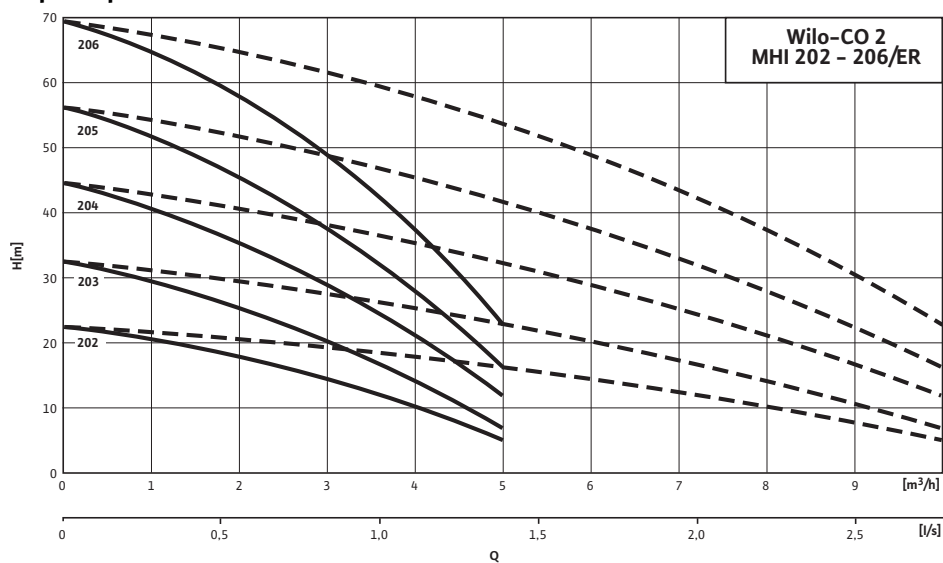
Размеры и габаритные чертежи: Wilo-Еconomy CO-2 МНН 204/ER



Количество резервных насосов		1
Кол. рабочих насосов		1
Размеры	<i>H</i>	980 мм
Размеры	<i>H₁</i>	180 мм
Размеры	<i>H₂</i>	400 мм
Размеры	<i>H₃</i>	90 мм
Размеры	<i>L</i>	600 мм
Размеры	<i>L₁</i>	300 мм
Размеры	<i>L_S</i>	400 мм
Размеры	<i>P</i>	825 мм
Размеры	<i>P₁</i>	366 мм
Dimensions	<i>P₂</i>	0 мм
Размеры	<i>P₃</i>	300 мм
Размеры	<i>P₄</i>	0 мм
Номинальные внутренние диаметры трубы с напорной стороны	<i>RP_D</i>	R 2
Номинальные внутренние диаметры трубы на стороне всасывания	<i>RP_S</i>	R 2
Размеры	<i>X</i>	600 мм
Вес, прим.	<i>m</i>	52 кг

Характеристики: Wilo-Economy CO-2 МНН 204/ER

Характеристики



--- включая резервный насос

Данные для заказа: Wilo-Economy CO-2 MHI 204/ER**Данные для заказа**

Изделие	Wilo	
Тип	CO-2 MHI 204/ER	
Арт.-№	2520779	
Номер EAN	4016322660019	
Группа товаров со скидкой	PG6	
Вес, прим.	<i>m</i>	52 кг
Длина x Ширина x Высота (упаков.)	600мм x 825мм x 192мм	
Объем упаковки	<i>V</i>	95,04 л

Тексты заявок: Wilo-Economy CO-2 MHI 204/ER

Компактная установка повышения давления согласно стандарту DIN 1988–200 и DIN EN 806–2, для прямого или опосредованного подключения. Состоит из нормальновсасывающих параллельно подключенных горизонтальных высоконапорных центробежных насосов из нержавеющей стали с сухим ротором. Установлена на фундаментной раме в готовом к подключению виде с системой трубопроводов из нержавеющей стали, включая прибор управления со всеми необходимыми измерительными и регулировочными устройствами.

Для полностью автоматического водоснабжения и повышения давления в жилых, офисных и административных зданиях, гостиницах, больницах, торговых комплексах и различных промышленных объектах.

Для перекачивания питьевой и технической воды, охлаждающей воды, воды для пожаротушения (за исключением установок пожаротушения согласно DIN 14462) и других технических нужд, которая ни химически, ни механически не разрушает используемые материалы и не содержит абразивных и длинноволоконистых включений.

Особенности/преимущества продукции

- Прочная система, соответствующая всем требованиям DIN 1988 (EN 806)
- Допуск WRAS/KTW для всех деталей, находящихся в контакте с перекачиваемой средой (исполнение EPDM)
- Насосы серии MHI в сочетании со стандартными моторами IE2 IEC (мощность от 0,74 кВт)
- Не зависящее от направления вращения скользящее торцевое уплотнение насосов
- Детали, контактирующие с перекачиваемой средой, устойчивы к воздействию коррозии
- Полностью электронный регулятор Economy (ER2/ER3–4) с регулирующей электроникой, светодиодами для индикации состояния установки, аналоговыми и цифровыми вводами и выводами
- Заводская проверка и предварительная установка оптимального рабочего диапазона (включая сертификат о приемке в соответствии с EN10204 – 3.1)

Оснащение/функции

- Высоконапорные центробежные насосы из нержавеющей стали серии MHI
- Фундаментная рама из электролитически оцинкованной стали с регулируемыми по высоте вибропоглощающими опорами, обеспечивающими изоляцию корпусного шума
- Запорная арматура на стороне всасывания и напорной стороне каждого насоса
- Обратный клапан на напорной стороне каждого насоса
- Мембранный напорный бак 8 л, PN16, с проточным оборудованием, соответствующим стандарту DIN 4807, напорная сторона
- Датчик давления (4 – 20 мА), напорная сторона
- Манометр, напорная сторона
- Автоматическая система управления насосом посредством полностью электронного

регулятора Economy (ER) в корпусе из листовой стали, покрытой структурным лаком RAL 7035, класс защиты IP 54, состоящем из внутреннего источника управляющего напряжения, регулирующей электроники, аналоговых и цифровых вводов и выводов

Управление/индикация

- Полностью электронный регулятор Economy (ER2/ER3–4), состоящий из внутреннего источника питания, регулирующей электроники, аналоговых и цифровых вводов и выводов
- Настройка эксплуатационных параметров посредством потенциометра, крючкового переключателя и поворотного переключателя
- Светодиоды для индикации состояния установки (эксплуатация/неисправность/отсутствие воды)
- Настройка режима работы насоса с помощью переключателя Н–0–А
- Главный выключатель

Регулирование

- Полностью автоматическое управление 2 – 4 насосами с фиксированной частотой вращения посредством сравнения заданных и фактических значений
- Сигнал датчика 4 – 20 мА (с контролем целостности кабеля) для фактических значений регулируемых величин
- Автоматическое, зависимое от нагрузки подключение насоса(ов) пиковой нагрузки в зависимости от регулируемых величин давления: постоянное, р-с
- Выключение главного насоса с оптимизацией скачков давления благодаря свободно регулируемому второму уровню давления после деблокировки элемента времени задержки выключения (1–180 с).
- Автоматическая настраиваемая смена насосов с оптимизацией времени работы:
- Возможность свободного выбора режима работы насосов (ручной, выкл., автоматический)
- Автоматический тестовый режим насоса (функция кратковременного включения насоса):
- Отключение при нулевой нагрузке в зависимости от значения давления или по времени
- Переключатель Н–0–А (ручной режим – нулевой режим – автоматика): предварительный выбор режима работы насосов и ручной режим при

Тексты заявок: Wilo-Economy CO-2 MHI 204/ER

неисправности регулятора, «Ручной» (аварийный/тестовый режим от сети, имеется защита мотора посредством защитного контакта обмотки), «0» (насос отключен, включение посредством системы управления невозможно) и «Авто» (насос деблокирован для автоматического режима посредством системы управления), квитирование сообщений об ошибках в положении «0»

Контроль

- Встроенная система контроля подачи питания на мотор с преобразователем или
- Внешняя защита двигателя посредством термодатчика (PTC) или защитного контакта обмотки (WSK)
- Защита сетевых кабелей питания насоса посредством плавких предохранителей насоса
- Контроль максимальных и минимальных значений системы посредством настраиваемых времени задержки и пределов
- Защита от сухого хода посредством контакта, например, для поплавкового или манометрического выключателя
- Опциональная защита от сухого хода посредством электродов и реле уровня
- Автоматическое переключение рабочего насоса на резервный насос при неисправности
- Предварительный выбор действий в случае неисправности датчика

Интерфейсы

- Беспотенциальный контакт (24 В/пост. тока, 1 А) для обобщенной сигнализации неисправности.
- Ввод для контакта защиты от сухого хода
- Опция: Беспотенциальные контакты (24 В/пост. тока, 1 А) для отдельной сигнализации рабочего состояния и неисправности

Опциональные принадлежности (установка на заводе-изготовителе или позднее после технического выяснения)

- Защита от сухого хода SK 277, реле уровня SR-NW
- Счетчик часов работы для каждого насоса, сигнализация рабочего состояния
- Манометрический выключатель, цифровая индикация давления

Рекомендуемые принадлежности (заказываются отдельно)

- Опциональный комплект WMS для защиты от сухого хода
- Гибкие соединительные трубопроводы или компенсаторы
- Приемный резервуар в качестве разделителя систем
- Мембранный напорный бак

Применимые стандарты

- Технические правила для установок питьевой воды (TRWI) DIN 1988 (EN806)
- Мембранный напорный бак/расширительные мембранные баки DIN 4807
- EN 50178 – оснащение сильноточных установок электронными эксплуатационными материалами
- EN 60204-1 – электрическое оснащение машин
- EN 60335-1 – техника безопасности электроприборов бытового и тому подобного назначения
- Сочетания коммутационных приборов низкого напряжения EN 60439-1/61439-1
- EN 61000-6-2 – ЭМС, помехоустойчивость в промышленных зонах
- ЭМС, создаваемые помехи в жилых зонах, зонах деловой и предпринимательской активности, а также на малых предприятиях, EN 61000-6-3

Материалы

Корпус насоса: 1.4301

Вал насоса: 1.4301

Рабочее колесо: 1.4301

Статическое уплотнение: EPDM

Mechanical seal: BQ1E3GG

Допустимая перекачиваемая среда (другие среды по запросу)

Тексты заявок: Wilo-Economy CO-2 MHI 204/ER

Вода для систем пожаротушения (заполненный трубопровод; для незаполненного трубопровода – по запросу): •

Мощность

Макс. напор: 60 М

Частота вращения: 2850 об/мин

Макс. температура перекачиваемой жидкости: 50 °С

Температура окружающей среды, макс.: 40 °С

Стандартное исполнение для рабочего давления: 10 бар

Входное давление: 6 бар

Электроподключение (другие исполнения – по запросу)

Подключение к сети: 3~230/400 В, 50 Гц

Допустимый перепад напряжения: ±10 %

Коммутационная способность P_2 макс. [кВт] макс. 10А (при > 4 кВт последовательно включаемом электромеханическом блоке питания): •

Предохранители со стороны сети [АС 3]: В соответствии с мощностью мотора и предписаниями предприятия энергоснабжения

Число секций: 4

Количество резервных насосов: 1

Кол. рабочих насосов: 1

Мотор

Класс изоляции: F

Степень защиты: IP 54

Номинальный ток 3~400 В, 50 Гц: 2 А

Данные для заказа

Вес, прим.: 52 кг

Тип: CO-2 MHI 204/ER

Арт.-№: 2520779